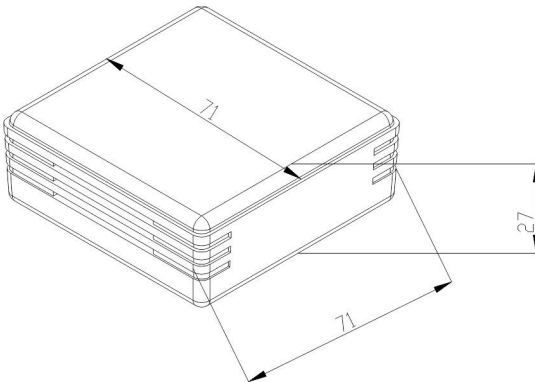


<p>LT Originalioji instrukcija</p> <p>Patalpos temperatūros jutiklis TSR/NTC10</p> <p>Jutiklis su NTC elementu yra skirtas išmatuoti oro temperatūrą patalpoje.</p>	<p>EN Original instruction</p> <p>Room temperature sensor TSR/NTC10</p> <p>Sensor with NTC-element is designed for measuring air temperature in rooms.</p>
<p>Techniniai duomenys:</p> <ul style="list-style-type: none"> • Saugos klasė: IP 20. • Jutiklio elementas termistorius: NTC10K B25/85 (K)3977. • Temperatūros intervalas: -40...+60°C. • Išmatavimai: X-71mm, Y-71 mm, Z-27 mm. <p>Žymima CE ženklu.</p>	<p>Technical data:</p> <ul style="list-style-type: none"> • Protection class: IP 20. • Sensor element thermistor: NTC10K B25/85 (K)3977. • Temperature range: -40...+60°C. • Dimensions: X-71mm, Y-71 mm, Z-27 mm. <p>Marked with CE.</p>
<p>Garantija:</p> <ol style="list-style-type: none"> 1. Gamintojas suteikia 2 m. garantiją nuo gamintojo sąskaitos išrašymo datos. Garantija galioja, jei yra išpildyti visi transportavimo, saugojimo, montavimo ir elektrinio pajungimo reikalavimai. 2. Atsiradus gedimui garantijos galiojimo metu, pirkėjas privalo ne vėliau kaip per 5d. informuoti gamintoją ir kuo greičiau savo lėšomis pristatyti gaminį. Nesilaikant nustatytos tvarkos, garantija negalioja. 3. Gamintojas neatsako už gaminių pažeidimus, padarytus transportavimo ar montavimo metu. 	<p>Warranty:</p> <ol style="list-style-type: none"> 1. Manufacture declare 2 years warranty term from the date of manufacturers invoice. Warranty is applied in case if all requirements of transporting, storing, installation and electrical connection are fulfilled. 2. In case of damaged or faulty product during warranty term customer must inform producer in 5 days and deliver product to manufacture as soon as possible at customer's costs. In other case warranty is not valid. 3. Manufacture is not responsible for damages which occur during transportation or installation.
<p><u>Gamintojas pasilieka teisę keisti techninius parametrus be išankstinio įspėjimo.</u></p>	<p><u>Producer reserve the right to change technical data.</u></p>

Matmenys (mm)
Dimensions (mm)



1 pav./figure 1



2 pav./figure 2

Varžos priklausomybė nuo temperatūros/Resistivity dependence on temperature

Temperatūra (C°) Temperature (C°)	R _T (Ω)
-40	322 094
-35	239 900
-30	175 200
-25	129 287
-20	96 358
-15	75 500
-10	55 046
-5	42 157
0	32 554
5	25 339
10	19 872
15	15 698
20	12 488
25	10 000
30	8059
35	6535
40	5330
45	4372
50	3605
55	2989
60	2490
65	2084
70	1753
75	1481
80	1256
85	1070
90	915.4
95	786.0
100	677.3
105	585.7
110	508.3
115	442.6
120	386.6
125	338.7
130	297.7
135	262.4
140	231.9
145	205.5
150	182.6

1 lent./table 1

Gamintojas:
UAB Valtronika

Adresas: Nuklono g. 12, Šiauliai, Lietuva
Tel. Nr.: +37068720836
El. paštas: valtronika@valtronika.com
<https://www.valtronika.com>

Producer:
UAB Valtronika

Address: Nuklono str. 12, Šiauliai, Lithuania
Phone number: +37068720836
E-mail: valtronika@valtronika.com
<https://www.valtronika.com>