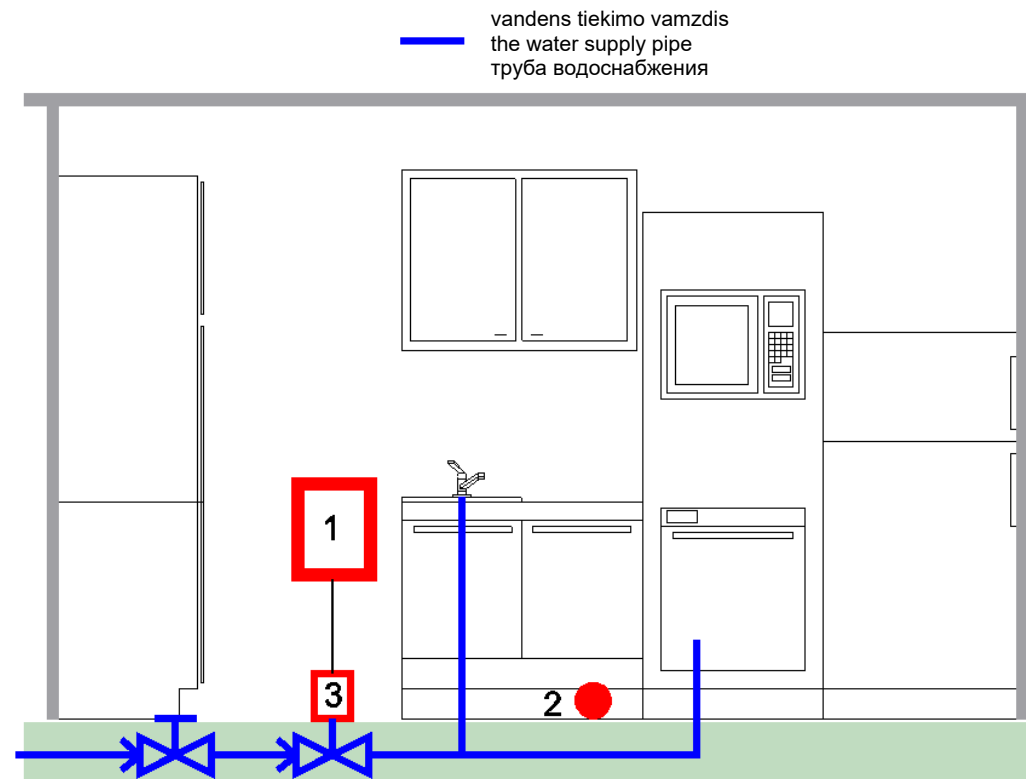


LT Originalios naudojimo taisyklės	EN Original user manual	RU Оригинальная инструкция пользования
<p>Vandens nuotėkio aptikimo relė LDW</p> <p>Vandens nuotėkio aptikimo relė LDW yra skirta apsaugoti patalpas nuo užliejimo, atsiradus nuotėkiui vandens tiekimo sistemoje. Vandens nuotėkis yra fiksuojamas su drėgmės jutikliu, sumontuotu ant grindų.</p>	<p>Water leakage detection relay LDW</p> <p>The water leakage detection relay LDW is used to prevent water flooding in the room if there is water leakage in the plumbing system. The water leakage is detected on the floor with a water sensor.</p>	<p>Реле обнаружения утечки воды LDW</p> <p>Реле обнаружения утечки воды LDW предназначена для предотвращения залива помещения водой при появления утечки в системе водоснабжения. Утечка обнаруживается с помощью датчика влажности на полу.</p>
<p>Techniniai duomenys</p> <p>Maitinimas - 12 VDC/1,5 A. Vožtuvo pavaros išėjimas – maks. 12 VDC/1,0 A. Saugos klasė – IP44. Maksimali aplinkos temperatūra – 40°C. Matmenys – 80x80x27 mm.</p>	<p>Technical data</p> <p>Power supply – 12 VDC/1,5 A. Motorized valve output - max 12 VDC/1,0 A. Protection class - IP44. Max. ambient temperature - 40°C. Dimensions – 80x80x27 mm.</p>	<p>Технические данные</p> <p>Напряжение питания - 12 В/1,5 А. Выход для привода клапана — макс. 12 В/1,0 А. Класс защиты: IP 54. Макс. температура окружающей среды 40°C. Размеры - 80x80x27 мм.</p>
<p>Funkcijos</p> <p>Jei drėgmės jutiklis fiksuoja vandens nuotėkį, LDW duoda signalą pavarai uždaryti vožtuvą. Uždarius vožtuvą, vandens nuotėkis yra sustabdomas. Šiuo atveju šviečia indikacija CLOSE ir ALARM, taip pat girdimas garsinis signalas.</p> <p>Vožtuvas gali būti uždarytas rankiniu būdu, paspaudus mygtuką „▼“. Įsijungs indikacija CLOSE. Vožtuvo atidarymui reikia spausti mygtuką „▲“. Įsijungs indikacija OPEN. Šita indikacija šviečia ir normaliomis sąlygomis, kai nėra aptiktas vandens nuotėkis.</p> <p>Pašalinus nuotėkio priežastį, reikia paspausti mygtuką „▲“, kad sistema vėl būtų aktyvuota.</p> <p>LDW turi vožtuvo mankštinimo f-ją, kuri vieną kartą savaitėje uždaro/atidaro vožtuvą. Laiko skaičiavimas prasideda kai pajungiama maitinimo įtampa ir mankšta kartojasi, praėjus savaitei.</p>	<p>Functions</p> <p>If the humidity sensor detects water leakage LDW gives a signal to close the motorized valve. After closing the valve the water supply is stopped. In this case, the LEDs CLOSE and ALARM will lit and a audible alarm will be ON.</p> <p>The valve can be closed manually by pressing the “▼” key. The LED CLOSE will indicate that the valve is closed. To open the valve press key “▲”. The LED OPEN will indicate the valve is opened. The LED OPEN will lit also in normal conditions when no water leakage detected.</p> <p>After water leakage is fixed or to reset LDW after a fault, press the “▲” key.</p> <p>LDW has valve training function. A time interval from training to training is 1 week. Time interval calculation starts after the power supply connection, and next training starts at same time after exactly 1 week.</p>	<p>Функции</p> <p>Если датчик влажности обнаруживает утечку воды, LDW даёт сигнал на привод закрыт клапан. Закрыв клапан, утечка останавливается. В этом случае горит индикация CLOSE и ALARM, также включен звуковой сигнал.</p> <p>Клапан может быть закрыт в ручную, если нажать на кнопку “▼”. Индикация CLOSE покажет закрывания клапана. Открыт клапан можно нажав на “▲”. Индикация OPEN покажет открывания клапана. Индикация OPEN горит также при нормальном состоянии, когда утечки не обнаружено.</p> <p>Когда причина утечки устранена, нажмите кнопку “▲”.</p> <p>LDW имеет функцию тренировки клапана один раз в неделю. Счёт времени начинается от подключения питания, после которой клапан полностью закрывается и открывается.</p>
<p>Indikacija ir valdymas</p> <p>Įjungus maitinimo įtampą, LDW įsijungia tokioje pačioje būsenoje, kokioje buvo prieš išjungiant.</p> <p>Šviečia indikacija OPEN– vožtuvas atidarytas.</p> <p>Šviečia indikacija CLOSE – vožtuvas uždarytas.</p> <p>Šviečia indikacijos CLOSE ir ALARM, girdimas garsinis signalas – užfiksuotas vandens nuotėkis (drėgmės jutiklis sušlapęs).</p> <p>Pakaitomis mirksi indikacijos CLOSE ir ALARM, girdimas garsinis signalas į – vožtuvo pavara nepajungta.</p> <p>Kartu mirksi indikacijos CLOSE ir ALARM, girdimas garsinis signalas – drėgmės jutiklis nepajungtas.</p> <p>Pakaitomis mirksi indikacijos CLOSE ir OPEN, garsinis signalas įjungtas – vyksta vožtuvo mankšta.</p> <p>Norint įjungti LDW arba atidaryti vožtuvą reikia paspausti mygtuką „▲“.</p> <p>Po kiekvieno nuotėkio aptikimo ir pašalinimo reikia įjungti LDW.</p> <p>Norint uždaryti vožtuvą, pvz. išvykstant ilgesniam laikui, reikia paspausti „▼“.</p>	<p>Indication and control</p> <p>After the power supply is applied to LDW, it starts with the last mode (that was set) before the power was switched OFF.</p> <p>The LED OPEN lit – the valve is open.</p> <p>The LED CLOSE lit – the valve is closed.</p> <p>The LEDs CLOSE and ALARM lit, the audible alarm is ON – the water leakage detection (the humidity sensor is wet).</p> <p>The LEDs CLOSE and ALARM flashing alternately, the beep sound is ON – the valve actuator is not connected.</p> <p>The LEDs CLOSE and ALARM flashing together at the same time, the audible alarm is ON – the humidity sensor is not connected.</p> <p>The LEDs CLOSE and OPEN flashing alternately – the valve training is ON.</p> <p>To reset LDW or open the valve press the “▲” key. After any alarm is fixed LDW needs to be reset.</p> <p>To close the valve, if leaving for the longer time, press the “▼” key.</p> <p>To change the valve training start time press and hold both “▲” and</p>	<p>Индикация и управление</p> <p>После подключения питания к LDW, он включится с последними установками, которые были перед выключением.</p> <p>Горит OPEN — клапан открыт.</p> <p>Горит CLOSE — клапан закрыт.</p> <p>Горит CLOSE и ALARM, включен звуковой сигнал — утечка воды обнаружена (мокрый датчик влажности).</p> <p>Мигает попеременно CLOSE и ALARM, включен звуковой сигнал — не подключен привод клапана.</p> <p>Мигает вместе CLOSE и ALARM, включен звуковой сигнал — не подключен датчик влажности.</p> <p>Мигает попеременно CLOSE и OPEN — включена тренировка клапана.</p> <p>Включить LDW или открыть клапан, надо нажать “▲”. После каждой утечки и её устранения надо включить LDW.</p> <p>Если нужно закрыть клапан, если уезжаете на длительное время, нажмите “▼”.</p>

<p>Jei reikia pakeisti vožtuvo mankštos laiką, reikia paspausti ir palaikyti vienu metu abu mygtukus „▲“, „▼“, esant vožtuvui uždarytam (šviečia indikacija CLOSE), kol užsidegs visos indikacijos kelioms sekundėms ir vėl liks šviesti tik CLOSE. Naujas vožtuvo mankštos laikas bus skaičiuojamas nuo šito veiksmo.</p> <p>Garsinio signalo įjungimas/išjungimas:</p> <p>1. Paspausti mygtuką „▼“, užsidegs CLOSE indikacija. Paspausti ir palaikyti 2 sek. „▲“ ir „▼“, kol užsidegs visos indikacijos. Signalas išjungtas.</p> <p>2. Paspausti mygtuką „▲“, užsidegs OPEN indikacija. Paspausti ir palaikyti 2 sek. „▲“ ir „▼“, kol užsidegs visos indikacijos. Signalas įjungtas.</p>	<p>“▼” keys at one time), the valve will be closed. (the LED CLOSE lit). All LEDs will lit for the few seconds then only the LED CLOSE will lit ON. LDCW will start to count 1 week for next valve training from this operation.</p> <p>Turn the audible alarm ON/OFF:</p> <p>1. Press the key “▼” and the LED CLOSE will lit, press and hold both keys “▲” and “▼” for more than 2 sec., till all LEDs will lit. Audible alarm is OFF in all modes.</p> <p>2. Press the “▲” key and the LED OPEN will lit – the valve is open press and hold both keys “▲” and “▼” for more than 2 sec., till all LEDs will lit. Audible alarm is ON in all modes.</p>	<p>Если нужно поменять время тренировки клапана, при закрытом клапане (горит CLOSE) нажмите и держите “▲” и “▼” пока загорится все лампочки. Время тренировки будет считаться с этого момента. Включение или выключение звукового сигнала:</p> <p>1. Нажмите “▼”, включится индикация CLOSE. Нажмите и подержите больше 2 секунд “▲” и “▼” пока загорится все лампочки. Звуковой сигнал будет выключен.</p> <p>2. Нажмите “▲”, включится индикация OPEN. Нажмите и подержите больше 2 секунд “▲” и “▼” пока загорится все лампочки. Звуковой сигнал будет включен.</p>
<p>Montavimas</p> <p>LDW turi dvipusę lipnią juostą ant galinės korpuso pusės. Montavimui nuimkite apsauginę plėvelę ir priklijuokite prie lygaus, švaraus paviršiaus.</p> <p>1 – vandens nuotėkio aptikimo relė LDW. 2 – drėgmės jutiklis. 3 – vožtuvas su pavara.</p>	<p>Installation</p> <p>The LDW has double-sided tape attached on the back. To install it remove the protective film from double-sided tape and attached to a clean and smooth surface.</p> <p>1 - the water leakage relay LDW. 2 – the humidity sensor. 3 – the motorized ball valve.</p>	<p>Монтаж</p> <p>LDW имеет на задней части двустороннюю липкую ленту. Снимите защитную полосу и приклейте LDW к чистой и ровной поверхности.</p> <p>1 - реле обнаружения утечки воды LDW. 2 — датчик влажности. 3 — клапан с приводом.</p>



Elektrinis jungimas

Elektrinis pajungimas ir aptarnavimas gali būti atliktas tik kvalifikuoto elektriko pagal, galiojančius tarptautinius ir nacionalinius elektros saugos, elektros įrenginių įrengimo, reikalavimus.

Maitinimo šaltinio ir vožtuvo pavaros techniniai duomenys turi atitikti LDW nurodytus techninius duomenis.

Electrical connection

Electrical connection and service can be made only by a qualified electrician according to legal international and national electrical installation standards.

Power supply source and motorized valve technical data must conform with LDW technical data.

Электрическое подключение

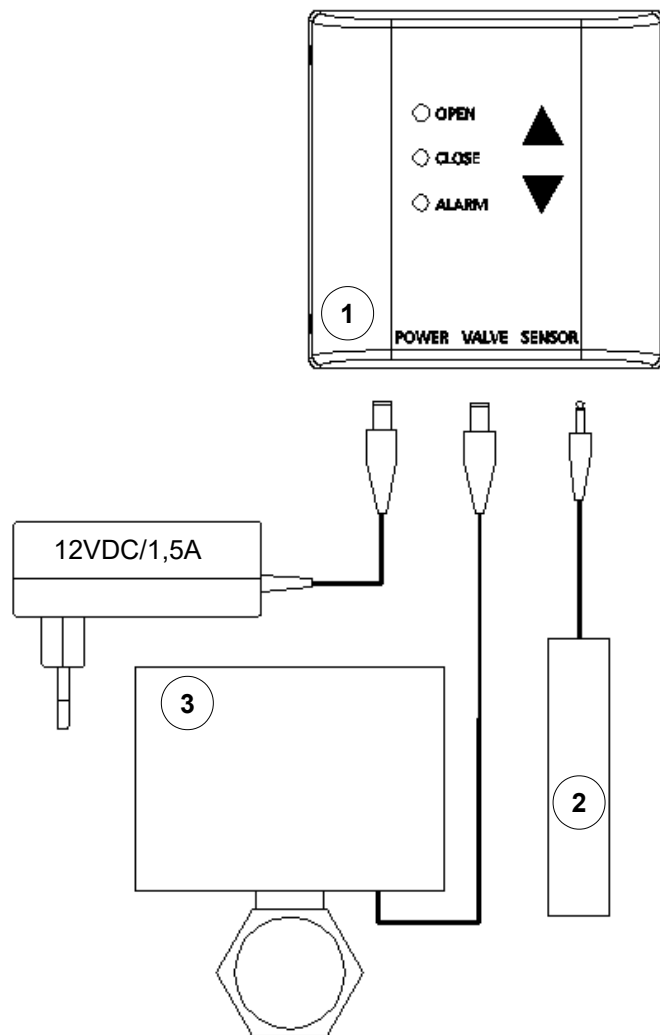
Электрическое подключение может проводиться только квалифицированным электриком и соблюдая действующие международные и национальные стандарты электрического подключения.

Данные блока питания и привода клапана должны соответствовать данным LDW.

Jungimo schema

Connection diagram

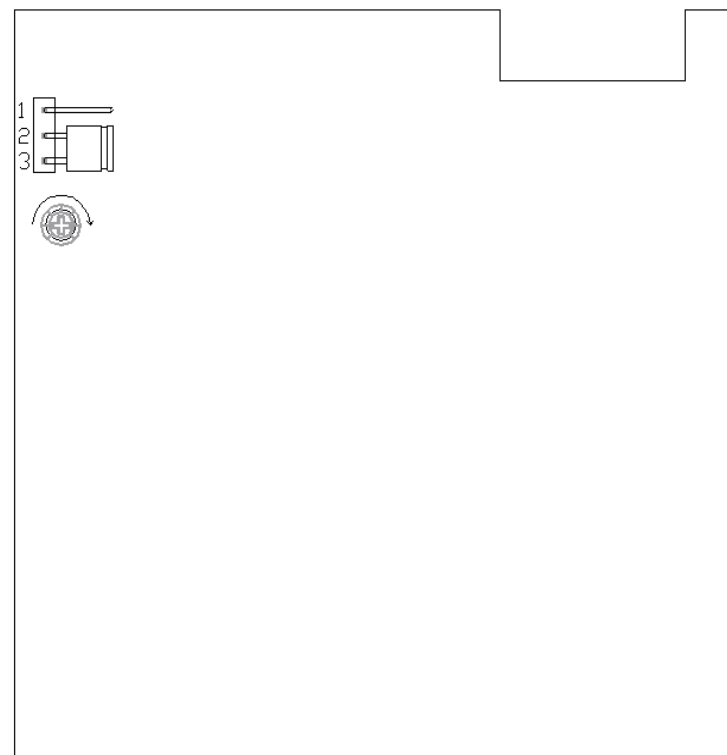
Схема подключения



1-2 vožtuvas normaliai uždarytas/the valve normally closed/клапан нормально закрыт.(NC)

2-3 vožtuvas normaliai atidarytas/the valve normally open/клапан нормально открыт.(NO)

Vožtuvo atidarymo/uždarymo laikas mankštos režime/The valve open/close time in the training mode/Время открывания/закрывания клапана в режиме тренировки.



<p>Aptarnavimas</p> <p>Gaminiai nereikalauja specialios priežiūros. Korpusų paviršiai gali būti valomi su drėgnu skudurėliu. Esant didesniems nešvarumams, galima naudoti neagresyvius valiklius. Atkreipkite dėmesį, kad skystis nepatektų į gaminio vidų. Maitinimo įtampą vėl pajungti galima tik pilnai nudžiuvus gaminiui.</p> <p>Visi elektriniai jungimai turi būti atliekami tik po maitinimo įtampos išjungimo kvalifikuoto elektriko pagal, galiojančius tarptautinius ir nacionalinius elektros saugos, elektros įrenginių įrengimo, reikalavimus.</p>	<p>Maintenance</p> <p>The products need no specific maintenance. The housings may be cleaned using a moist cloth. In case of heavy filthiness, clean with non-aggressive cleaners. Pay attention that no fluids get into products. Reconnect mains only after the products are completely dry. All electrical connections should be carried out after supply voltage break by a qualified and authorized electrician following national and local regulations.</p>	<p>Обслуживание</p> <p>Продукты не нуждается в специальном обслуживании. Корпус можно чистить с мягкой, мокрой тканью. При большом загрязнений, можно использовать не агрессивные очистители. Не какая жидкость не должна попасть внутрь продукта. Подключение питания возможно только при полном высыхании продукта. Электрическое подключение может проводится только после выключения питания квалифицированным электриком и соблюдая действующие международные и национальные стандарты электрического подключения.</p>
<p>Transportavimas ir saugojimas</p> <p>Visi gaminiai yra supakuoti gamyloje normalioms pervežimo sąlygoms. Iškraunant, sandėliuojant gaminius, naudokite tinkama kėlimo įranga, kad išvengtumėte žalos gaminiams arba darbuotojams. Nekeikite gaminių už maitinimo laidų, sujungimo dėžučių. Įsitinkite, kad regulatorius nėra padėtas jungimo ir reguliavimo prietaisais žemyn, tai gali sugadinti gaminį. Venkite smūgių ir smūginių apkrovų. Iki galutinio sumontavimo gaminius sandėliuokite sausoje vietoje, kur santykinė oro drėgmė neviršija 70% (20°C), vidutinė aplinkos temperatūra turi būti 5-40°C. Sandėliavimo vieta turi būti apsaugota nuo purvo ir vandens. Venkite ilgalaikio gaminių sandėliavimo. Nerekomenduojama sandėliuoti ilgiau nei 1 (vienerius) metus.</p>	<p>Transport and storage</p> <p>All products are packed by producer for normal transporting conditions. For unloading and storing use proper lifter to prevent product damage and employees injuries. Make sure that controller is not put rotary switch downwards. Until final installation store products in dry place with humidity not more 70% (20°C), average ambient temperature must be 5 -40°C. Storing place must be covered from water and dirt. Avoid long term storing. It is not recommended to store products more than 1 (one) year.</p>	<p>Транспортировка и складирование</p> <p>Все регуляторы упакованы производителем для нормальной транспортировки. Для выгрузки и складирования используйте подходящее оборудование подъема, чтобы избежать повреждения продуктов и рабочих. Не кладите регуляторы переключателем вниз, это может сломать регулятор. До полной инсталляции складировать продукты в сухом месте с не больше чем 70% (20°C) влажностью, средняя температура должна быть 5-40°C. Место складирования должна быть защищена от воды и грязи. Избегайте складирования на длительное время. Не рекомендуется складировать продукты дольше чем 1 (один) год.</p>
<p>Garantija</p> <p>1. Gamintojas suteikia 2 m. garantiją nuo gamintojo sąskaitos išrašymo datos. Garantija galioja, jei yra išpildyti visi transportavimo, saugojimo, montavimo ir elektrinio pajungimo reikalavimai.</p> <p>2. Atsiradus gedimui garantijos galiojimo metu, pirkėjas privalo ne vėliau kaip per 5d. informuoti gamintoją ir kuo greičiau savo lėšomis pristatyti gaminį. Nesilaikant nustatytos tvarkos, garantija negalioja.</p> <p>3. Gamintojas neatsako už gaminių pažeidimus, padarytus transportavimo ar montavimo metu.</p>	<p>Warranty</p> <p>1. Manufacture declare 2 years warranty term from the date of manufacturers invoice. Warranty is applied in case if all requirements of transporting, storing, installation and electrical connection are fulfilled.</p> <p>2. In case of damaged or faulty product during warranty term customer must inform producer in 5 days and deliver product to manufacture as soon as possible at customer's costs. In other case warranty is not valid.</p> <p>3. Manufacture is not responsible for damages which occur during transportation or installation.</p>	<p>Гарантия</p> <p>1. Продуктам предоставляется гарантия 2 года, считая от даты выставления инвойса производителем. Гарантия действительна если все требования транспортировки, складирования, электрического подключения и монтажа были соблюдены.</p> <p>2. В случае поломки или неисправности продукта во время периода гарантии, покупатель должен сообщить производителю не позже чем через 5 дней и как можно скорей прислать продукт своими средствами.</p> <p>3. Производитель не отвечает за повреждения, которые произошли во время транспортировки.</p>