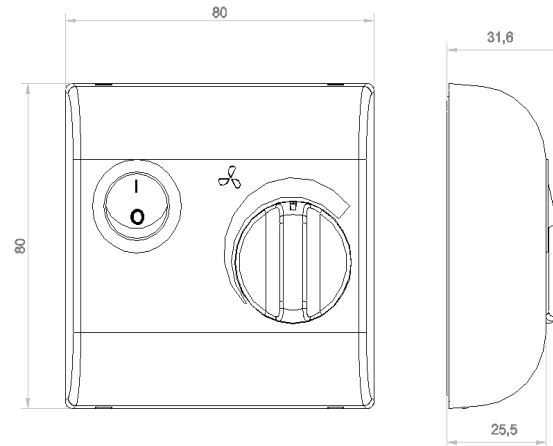
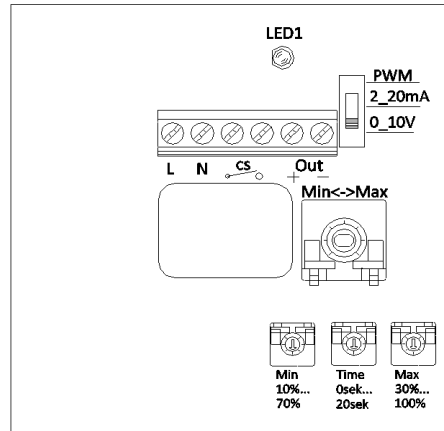


<b>LT</b> <b>Originalios naudojimo taisyklės</b> <b>Regulatorius ECS10-PWM</b> <b>Aprašymas</b> Regulatorius ECS10-PWM skirtas EC (elektroninio komutavimo) elektros variklių sukimosi greičio valdymui, taip pat kitų įrenginių valdymui keičiant 0..10 VDC, 2..20 mA arba PWM 10..100 % valdymo signalą. Pasirinkti reikiama valdymo signalą galima regulatoriaus viduje įmontuoto jungiklio pagalba. ECS10-PWM korpusas skirtas paviršiniam montavimui. Regulatoriui reikalinga 230VAC maitinimo įtampa. ECS10-PWM turi relinį išėjimą, per kurį valdomas norimas įrenginys. Regulatoriaus viduje nustatomos ribos min. ir maks.. išėjimo signalo. Šis prietaisas nėra skirtas naudoti asmenims (įskaitant vaikus) su fizine, jutimo ar protine negalia arba nemokant ir neturint patirties, išskyrus, kai saugiai naudoti prietaisą išmoko ir prižiūri atsakingas už jų saugumą asmuo. Vaikai turi būti prižiūrimi taip, kad jie nežaistų su prietaisu.	<b>RU</b> <b>Оригинальная инструкция пользования</b> <b>Регулятор ECS10-PWM</b> <b>Описание</b> Регулятор ECS10-PWM предназначен для регулировки скорости вращения EC (электронной коммутации) моторов а также для управления других приборов меняя сигнал управления 0..10 VDC, 2..20 mA или PWM 10..100 %. Выбрать нужный сигнал можно с помощью переключателя внутри контроллера. ECS10-PWM имеет корпус для поверхностного монтажа. Для регулирования выходного сигнала на ECS10-PWM должно быть подано напряжение питания 230 VAC. Регулятор имеет релейный выход для включения управляемого устройства. Минимальный и максимальный уровень выходного сигнала потенциометра можно регулировать с помощью триммеров установленных внутри регулятора. Устройство не предназначено использовать лицами (в том числе детьми) с физическими чувствительными или умственными недостатками, или не имея навыков и опыта, в исключении когда использовать устройство научился и является под надзором лиц ответственных за безопасность. Дети должный быть под таким надзором, чтобы не играли с устройством.	<b>EN</b> <b>Original user manual</b> <b>Controller ECS10-PWM</b> <b>Description</b> The Controller ECS10-PWM is designed to change EC (electronically commutated) motor rotating speed or to control other devices by changing control signals 0..10 VDC, 2..20 mA or PWM 10..100 %. The selection of signal type can be done with the switch inside the controller. The ECS10-PWM has enclosure for the surface installation. The power supply 230 VAC must be supply to the controller ECS10-PWM. For enabling the controlled device the ECS10-PWM has the relay output. Minimum and maximum level of potentiometer output signal can be adjusted with inside installed trimmers. This appliance is not intended for use by persons (including children) with reduced physical, sensory or mental capabilities, or lack of experience and knowledge, unless they have been given supervision or instruction concerning use of the appliance by a person responsible for their safety. Children should be supervised to ensure that they do not play with the appliance.	
<b>Techniniai duomenys</b> 1. Maitinimo įtampa 230 VAC. 2. Išėjimo signalo minimumo ir maksimumo ribojimas 3. Relinis išėjimas be įtampos, valdomo įrenginio aktyvavimui. 4. Minimumo nustatymo ribos 1..7 VDC, 2..10 mA , PWM 1..70 % 5. Maksimumo nustatymo ribos 3..10 VDC, 6..20 mA , PWM 30..100 % 6. Saugos klasė IP44. 7. Maksimali aplinkos temperatūra: 40°C. 8. Maksimalus aplinkos drėgnumas be kondensacijos 90%.	<b>Технические данные</b> 1. Напряжение питания 230 VAC. 2. Регулируемый выходной сигнал ограничен минимумом и максимумом. 3. Выходное реле без напряжения для включения управляемого устройства. 4. Диапазон минимума выходного сигнала 1..7 VDC, 2..10 mA , PWM 1..70 % 5. Диапазон максимума выходного сигнала 3..10 VDC, 6..20 mA , PWM 30..100 %.. 6. Класс защиты IP44. 7. Макс. температура окружающей среды: 40°C 8. Макс. влажность окружающей среды 90% без конденсации.	<b>Technical data</b> 1. The supply voltage 230 VAC. 2. The adjustable output signal limited with minimum and maximum. 3. The relay output voltage free for enabling controlled device. 4. The minimum setpoint range 1..7 VDC, 2..10 mA , PWM 1..70 % 5. The maximum setpoint range 3..10 VDC, 6..20 mA , PWM 30..100 % 6. The protection class IP44. 7. The max. ambient temperature 40°C. 8. The max. ambient humidity 90% without the condensation.	
<b>Tipas</b> <b>Тип</b> <b>Type</b>	<b>Maitinimo įtampa [VAC]</b> <b>Напряжение питания [VAC]</b> <b>Input voltage [VAC]</b>	<b>Matmenys AxBxCxD [mm]</b> <b>Размеры AxBxCxD [мм]</b> <b>Dimensions AxBxCxD [mm]</b>	<b>Svoris [g]</b> <b>Вес [г]</b> <b>Weight [g]</b>
ECS10-PWM	230	80 x 80 x 25,5 x 31,6	84
<b>Transportavimas ir saugojimas</b> Visi gaminiai yra supakuoti gamykloje normalioms pervežimo sąlygoms. Iškraunant, sandėliuojant gaminius, naudokite tinkama kėlimo įrangą, kad išvengtumėte žalos gaminiams arba darbuotojams. Nekelkite gaminių už maitinimo laidų, sujungimo dėžučių. Venkite smūgių ir smūginių apkrovų. Iki galutinio sumontavimo gaminius sandėliuokite sausoje vietoje, kur santykinė oro drėgmė neviršija 70% (20°C), vidutinė aplinkos temperatūra turi būti 5-40°C. Sandėliavimo vieta turi būti apsaugota nuo purvo ir vandens. Venkite ilgalaikio gaminių sandėliavimo. Nerekomenduojama sandėliuoti ilgiau nei 1 (vienierius) metus.	<b>Транспортировка и складирование</b> Все продукты упакованы производителем для нормальной транспортировки. Для выгрузки и складирования используйте подходящее оборудование подьема, чтобы избежать повреждения продуктов и рабочих. До полной инсталляции складуйте продукты в сухом месте с не больше чем 70% (20°C) влажностью, средняя температура должна быть 5-40°C. Место складирования должна быть защищена от воды и грязи. Избегайте складирования на длинное время. Не рекомендуется складировать продукты дольше чем 1 (один) год.	<b>Transport and storage</b> All products are packed by producer for normal transporting conditions. For unloading and storing use proper lifter to prevent product damage and employees injuries. Make sure that controller is not put rotary switch downwards. Until final installation store products in dry place with humidity not more 70% (20°C), average ambient temperature must be 5-40°C. Storing place must be covered from water and dirt. Avoid long term storing. It is not recommended to store products more then 1 (one) year.	
<b>Montavimas</b> 1.Regulatoriai skirti montuoti ant sienos. Norint pritvirtinti potenciometrą reikia nuimti viršutinį dangtelį, ir kitą korpuso dalį varžų pagalba pritvirtinti prie sienos. Pritvirtinus pagrindinę korpuso dalį prie sienos ir sujungus laidus, uždėti viršutinį korpuso dangtelį. 2. Regulatoriai negali būti montuojami sprogimui pavojingoje, arba agresyvių medžiagų turinčioje, aplinkoje. 3. Regulatoriai skirti montuoti patalpoje.	<b>Монтаж</b> 1. Потенциометр предназначен для вертикального настенного монтажа. Для крепления к стене корпус должен быть открыт, а основание прикреплено к стене с помощью винтов. Корпус должен быть закрыт после того, как базовая часть прикреплена к стене и все провода подключены. 2. Запрещается монтировать потенциометра во взрывоопасной или в агрессивной окружающей среде. 3. Потенциометры предназначены для монтажа внутри помещения.	<b>Installation</b> 1. The controller is designed to mount on the wall. For fixing to the wall the enclosure should be opened and base part attached to the wall with screws. The enclosure should be closed after the base part is attached to the wall and all wires are connected. 2. Controller can not be installed in explosive and aggressive substances atmosphere. 3. Controller is intended for inside installation.	
<b>Elektrinis pajungimas</b> 1. Elektrinis pajungimas ir aptarnavimas gali būti atliktas tik kvalifikuoto elektriko pagal, galiojančius tarptautinius ir nacionalinius elektros saugos, elektros įrenginių įrengimo, reikalavimus. 2. Naudoti tik tokį elektros šaltinį, kurio duomenys yra nurodyti ant regulatoriaus lipduko. 3. Maitinimo laidai turi būti parinkti pagal regulatoriaus įtampą ir srovę.	<b>Электрическое подключение</b> 1. Электрическое подключение может проводится только квалифицированным электриком и соблюдая действующие международные и национальные стандарты электрического подключения. 2. Сеть электропитания должна соответствовать требованиям на тех наклейке регулятора. 3. Питающие провода должны быть подобранный соответствий с напряжением и током регулятора.	<b>Electrical connection</b> 1. Electrical connection and service can be made only by qualified electrician according legal international and national electrical installation standards. 2. Power supply source must conform with data on controller's label. 3. Supply cables must be selected according controller's voltage and current.	
<b>Gnybtų žymėjimas</b> L – maitinimo įtampa 230 VAC. N – neutralė. cs – relinis išėjimas be įtampos. Out+ – išėjimo signalas 0..10 VDC/2..20 mA /PWM 10..100 % Out- – išėjimo signalo neutralė (GND). Min 10%..70% - minimumo nustatymo ribos 1..7 VDC, 2..10 mA , PWM 1..70 % Time 0sek..20sek – PWM impulso/pauzės laiko nustatymo ribos. Max 30%..100% - maksimumo nustatymo ribos 3..10 VDC, 6..20 mA , PWM 30..100 % Min-->--Max – išėjimo signalo nustatymas.	<b>Маркировка подключения</b> L – напряжение питания 230VAC. N – нейтраль, cs – выходной релейный контакт без напряжение. Out+ – выходной сигнал 0..10 VDC. Out- – нейтраль для выходного сигнала (GND). Min 10%..70% - диапазон минимальной установки 1..7 VDC, 2..10 mA , PWM 1..70 % Time 0сек..20сек – установка времени PWM импульса/паузы. Max 30%..100% - диапазон максимальной установки 3..10 VDC, 6..20 mA , PWM 30..100 % Min-->--Max – установка выходного сигнала.	<b>Terminal marking</b> L – the power supply 230VAC. N – the power supply neutral. cs – the relay output voltage free. Out+ – the output signal 0..10 VDC. Out- – the ground of the output signal (GND). Min 10%..70% - the minimum setpoint range 1..7 VDC, 2..10 mA , PWM 1..70 % Time 0сек..20сек – PWM pulse/pause time setpoint. Max 30%..100% - the maximum setpoint range 3..10 VDC, 6..20 mA , PWM 30..100 % Min-->--Max – the output signal setpoint.	

Jungimas ir matmenys/  
Подключение и размеры/  
Terminals and dimensions



<p><b>Aptarnavimas</b></p> <p>Regulatoriai nereikalauja jokio specialaus aptarnavimo, išskyrus mažiausiai vieną kartą metuose patikrinti elektrinio pajungimo patikimumą.</p>	<p><b>Обслуживание</b></p> <p>Регулятор не нуждается в специальном обслуживании. Только не реже 1 раз в год требуется проверка надежности электрического подключения.</p>	<p><b>Service</b></p> <p>No special service is required for controllers, only to check electrical connection not less then 1 time per year.</p>
<p><b>Garantija</b></p> <p>1. Gamintojas suteikia 2 m. garantiją nuo gamintojo sąskaitos išrašymo datos. Garantija galioja, jei yra išpildyti visi transportavimo, saugojimo, montavimo ir elektrinio pajungimo reikalavimai. 2. Apsiradus gedimui garantijos galiojimo metu, pirkėjas privalo ne vėliau kaip per 5d. informuoti gamintoją ir kuo greičiau savo lėšomis pristatyti gaminį. Nesilaikant nustatytos tvarkos, garantija negalioja. 3. Gamintojas neatsako už gaminių pažeidimus, padarytus transportavimo ar montavimo metu.</p>	<p><b>Гарантия</b></p> <p>1. Регуляторам предоставляется гарантия 2 года, считая от даты выставления инвойса производителем. Гарантия действительна если все требования транспортировки, складирования, электрического подключения и монтажа были соблюдены. 2. В случае поломки или неисправности продукта во время периода гарантии, покупатель должен сообщить производителю не позже чем через 5 дней и как можно скорей прислать продукт своими средствами. 3. Производитель не отвечает за повреждения, которые произошли во время транспортировки.</p>	<p><b>Warranty</b></p> <p>1. Manufacture declare 2 years warranty term from the date of manufacturers invoice. Warranty is applied in case if all requirements of transporting, storing, installation and electrical connection are fulfilled. 2. In case of damaged or faulty product during warranty term customer must inform producer in 5 days and deliver product to manufacture as soon as possible at customer's costs. In other case warranty is not valid. 3. Manufacture is not responsible for damages which occur during transportation or installation.</p>
<p><b>Gamintojas pasilieka teisę keisti techninius parametrus be išankstinio išpėjimo.</b></p>	<p><b>Производитель оставляет за собой права изменять технические данные</b></p>	<p><b>Producer reserve the right to change technical data</b></p>