

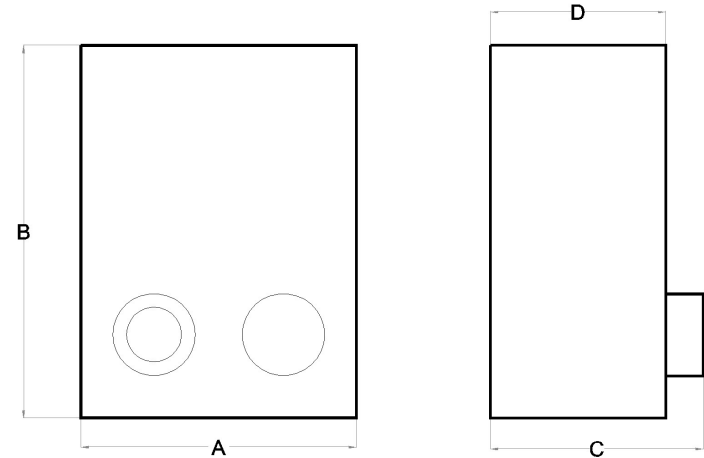
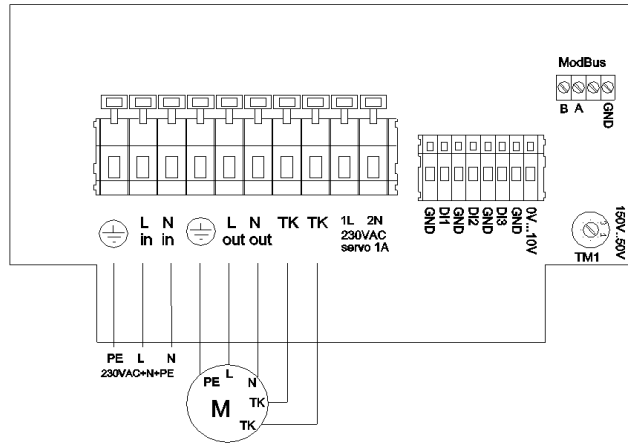
<p><b>LT</b></p> <p><b>Originalios naudojimo taisyklės</b></p> <p><b>Elektroniniai greičio reguliatoriai ERV ..TMB</b></p> <p><b>Aprašymas</b></p> <p>Elektroniniai reguliatoriai ERV ..TMB skirti, keičiant įtampą, keisti elektros variklių sukimosi greitį. Visi reguliatoriai turi semistoriaus apsaugos nuo perkaitimo funkciją. Greičio reguliavimas yra tolydinis nuo nustatyto reguliatoriui minimumo iki pilnos maitinimo įtampos reguliatoriaus išėjime. Reikiamas variklio greitis yra nustatomas su potenciometru reguliatoriaus dangtyje arba išoriniu signalu 0-10VDC, sąsaja RS485 MODBUS. Reguliatorius turi skaitmeninius jėgumus darbo režimo keitimui. Reguliatorius taip pat turi jungimo/išjungimo jungiklį su įtampos indikacija. Reguliatoriui apsauga - lydus saugiklis. Su vienu greičio reguliatoriumi galima valdyti keletą variklių, jei suminis visų variklių srovės sunaudojimas neviršija maksimalios reguliatoriaus srovės. Šis prietaisas nėra skirtas naudoti asmenims (įskaitant vaikus) su fizine, jutimo ar protine negalia arba nemokant ir neturint patirties, išskyrus, kai saugiai naudoti prietaisą išmoko ir prižiūri atsakingas už jų saugumą asmuo. Vaikai turi būti prižiūrimi taip, kad jie nežaistų su prietaisu.</p>	<p><b>RU</b></p> <p><b>Оригинальная инструкция пользования</b></p> <p><b>Электронные регуляторы скорости ERV ..TMB</b></p> <p><b>Описание</b></p> <p>Электронные регуляторы ERV ..TMB предназначены для изменения скорости вращения мотора изменяя напряжение. Регуляторы имеют функцию защиты от перегрева симистора. Регулировка скорости вращения мотора плавная от установленного минимума в регуляторе до полного напряжения на выходе регулятора. Скорость вращения мотора устанавливается с потенциометром на крышке регулятора или с внешним сигналом 0-10В, через интерфейс RS485 MODBUS. Регулятор имеет подключение наружных релейных контактов для изменения режима работы. Регулятор имеет выключатель с индикацией напряжения. В регуляторе смонтирован плавкий предохранитель. К одному регулятору может быть подключено несколько двигателей, если общий ток не превышает максимального тока регулятора. Устройство не предназначено использовать лицами (в том числе детьми) с физическими чувствительными или умственными недостатками, или не имея навыков и опыта, в исключении куда использовать устройство научился и является под надзором лиц ответственных за безопасность. Дети должны быть под таким надзором, чтобы не играли с устройством.</p>	<p><b>EN</b></p> <p><b>Original user manual</b></p> <p><b>Triac speed controllers ERV ..TMB</b></p> <p><b>Description</b></p> <p>The triac speed controllers ERV ..TMB are designed to change the motor rotation speed by changing the output voltage. Controllers have function of the triac thermoprotection. The regulation of the motor rotating speed is stepless from the set minimum inside of the controller up to the full supply voltage on the controllers output. The rotating speed setpoint can be done with knob which is located on the cover of the controller or with the external control signal 0-10VDC, by the interface RS485 MODBUS. The controller work mode can be changed with the external relay contacts. The controllers also have ON/OFF switch with the green power supply indication. The fuse is installed in the controller for a safety work. More than one motor can be connected to the controller, if total current of all motors is less than maximum controller current. This appliance is not intended for use by persons (including children) with reduced physical, sensory or mental capabilities, or lack of experience and knowledge, unless they have been given supervision or instruction concerning use of the appliance by a person responsible for their safety. Children should be supervised to ensure that they do not play with the appliance.</p>			
<p><b>Techniniai duomenys</b></p> <p>1. Variklio sukimosi greičio nustatymas nuo minimumo iki pilnos maitinimo įtampos išėjime. 2. Minimalios įtampos nustatymas: 50..150 VAC ±5%. 3. Maitinimo įtampa: 230 VAC.±5% 4. Vardinis dažnis: 50/60 Hz. 5. Saugos klasė IP54. 6. Maksimali aplinkos temperatūra 35°C.±5% 7. Maksimali reguliatoriaus darbo temperatūra 70°C±5%, ribojama apsauga nuo perkaitimo. 8. Gaminyje atitinka esminius taikytinos EB direktyvos saugos reikalavimus: 2014/35/EU LVD (žemų įtampų), 2014/30/EU EMC (elektromagnetinio suderinamumo), 2011/65/EU RoHS (ribojamų medžiagų koncentracijos vertės). Atitinka šiuos darniuosius standartus: EN 55011:2009/A1:2010, EN 61326:2013, EN 61010-1:2010, EN 61000-3-2:2018.</p>	<p><b>Технические данные</b></p> <p>1. Регулировка скорости вращения мотора плавная от установленного минимума в регуляторе до полного напряжения на выходе регулятора. 2. Установка минимальной напряжений: 50..150В.±5% 3. Напряжение питания: 230 В.±5% 4. Частота [Гц]: 50/60 5. Класс защиты: IP 54 6. Макс. температура окружающей среды 35°C.±5% 7. Макс. температура регулятора 70°C±5%, ограничена защитой от перегрева. 8. Продукт соответствует основным требованиям безопасности действующей директивы ЕС: 2014/35/EU LVD ( директива по низковольтному оборудованию), 2014/30/EU EMC ( директива на электромагнитную совместимость), 2011/65/EU RoHS (директива по ограничению содержания вредных веществ). Соответствует следующим гармонизированным стандартам: EN 55011:2009/A1:2010, EN 61326:2013, EN 61010-1:2010, EN 61000-3-2:2018.</p>	<p><b>Technical data</b></p> <p>1. The regulation of motor rotating speed is stepless from set minimum inside of controller up to full supply voltage on the controllers output. 2. Minimum output voltage setpoint range: 50..150VAC.±5% 3. Power supply: 230 VAC±5% 4.Frequency: 50/60 Hz. 5. Protection class IP54 6. Max. ambient temperature 35°C±5% 7. Max. controller temperature 70°C±5% is limited with thermoprotection. 8.This product conforms with the basic safety requirements of EC directive: 2014/35/EU LVD (low voltage directive), 2014/30/EU EMC (electromagnetic compatibility), 2011/65/EU RoHS (restriction of hazardous substances directive). The following standards have been applied: EN 55011:2009/A1:2010, EN 61326:2013, EN 61010-1:2010, EN 61000-3-2:2018.</p>			
<p><b>Tipas</b> <b>Тип</b> <b>Type</b></p>	<p><b>Maitinimo įtampa [V]</b> <b>Напряжение питания [В]</b> <b>Input voltage [V]</b></p>	<p><b>Srovė [A] (min. - max.)</b> <b>Ток [А] (мин. - max.)</b> <b>Current [A] (min. - max.)</b></p>	<p><b>Saugiklis [A]</b> <b>Предохранитель [А]</b> <b>Fuse [A]</b></p>	<p><b>Matmenys [mm]</b> <b>Размеры [mm]</b> <b>Dimensions AxBxCxD [mm]</b></p>	<p><b>Svoris [kg]</b> <b>Вес [кг]</b> <b>Weight [kg]</b></p>
<p><b>ERV 5.0TMB</b></p>	<p>230±5%</p>	<p>0,1 - 5,0</p>	<p>6,3</p>	<p>125x175x90x75</p>	<p><b>0.5</b></p>
<p><b>ERV 10.0TMB</b></p>	<p>230±5%</p>	<p>0,2 - 10,0</p>	<p>12,5</p>	<p>125x175x90x75</p>	<p><b>0.6</b></p>
<p><b>Montavimas</b></p> <p>1. Reguliatoriai skirti montuoti ant sienos žemyn nukreiptais elektrinio pajungimo išvadais. Reguliatorių galinėje sienelėje numatytos 4 kiaurūmės prisukimui prie sienos. 2. Reguliatoriai negali būti montuojami sprogingoje, arba agresyvių medžiagų turinčioje, aplinkoje. 3. Reguliatoriai skirti tik tokių variklių valdymui, kuriems galimas įtampos keitimas. 4. Reguliatoriai skirti montuoti patalpoje.</p>	<p><b>Монтаж</b></p> <p>1. Регулятор предназначен для вертикального настенного монтажа с в низ направленными кабельными вводами. Для крепления к стене есть 4 отверстия в задней части корпуса. 2. Запрещается монтировать регулятор во взрывоопасной или в, агрессивной окружающей среде. 3. Регулятор может использоваться только для двигателей, которые могут изменять скорость, изменяя напряжение. 4. Регуляторы предназначены для монтажа внутри помещения.</p>	<p><b>Installation</b></p> <p>1. The controllers are designed to mount on a wall with the cable glands downward. For fixing to a wall there are 4 holes on the back part of the controller. 2. The controllers can not be installed in explosive and aggressive substances atmosphere. 3. The controllers can be used only for a motor with changeable supply voltage. 4. The controllers are intended for the inside installation.</p>			
<p><b>Elektrinis pajungimas</b></p> <p>1. Elektrinis pajungimas ir aptarnavimas gali būti atliktas tik kvalifikuoto elektriko pagal, galiojančius tarptautinius ir nacionalinius elektros saugos, elektros įrenginių įrengimo, reikalavimus. 2. Naudoti tik tokį elektros šaltinį, kurio duomenys yra nurodyti ant reguliatoriaus lipduko. 3. Būtina sumontuoti automatinį jungiklį su mažiausiai 3 mm kontaktų tarpeliu. 4. Pajungus reguliatorių, reikia nustatyti minimalią išėjimo įtampą su potenciometru TM1, kad būtų užtikrintas sklandus variklio darbas, esant mažiausiam sukimosi greičio nustatymui. 5. Reguliatorius ir valdomas variklis būtinai turi būti žeminti. 6. Maitinimo laidai turi būti parinkti pagal reguliatoriaus įtampą ir srovę. 7. Kabelio diametras ERV 5.0..10.0TMB - 10..14 mm. 8. Kabelis ERV 5.0TMB - 3Gx1,5 mm², ERV 10,0TMB - 3Gx2,5 mm².</p>	<p><b>Электрическое подключение</b></p> <p>1. Электрическое подключение может проводится только квалифицированным электриком и соблюдая действующие международные и национальные стандарты электрического подключения. 2. Сеть электропитания должна соответствовать требованиям на тех наклейке регулятора. 3. Автоматический выключатель, с минимальным 3 мм зазором между контактами должен быть смонтирован. 4. После подключения регулятора, надо установить минимальное выходное напряжение с потенциометром TM1, чтобы работа мотора была ровное при минимальной установке вращения скорости. 5. Регулятор и управляемый мотор обязательно должны быть заземленный. 6. Питающие провода должны быть подобранный соответствий с напряжением и током регулятора. 7. Диаметр кабеля для ERV 5.0..10.0TMB - 10..14 мм. 8. Кабель для ERV 5.0TMB- 3Gx1,5 мм², ERV 10.0TMB - 3Gx2,5 мм².</p>	<p><b>Electrical connection</b></p> <p>1. The electrical connection and service can be made only by a qualified electrician according the legal international and national electrical installation standards. 2. The power supply source must conform with the data on controller label. 3. The automatic circuit breaker with at least 3 mm contact gap must be installed. 4. After the electrical connection is done the minimum voltage output must be set with the potentiometer TM1 to ensure the smooth motor work than the lowest rotation speed of the motor is selected. 5. The controller and the motor must be grounded. 6. The supply cables must be selected according the controller voltage and current. 7. The cable diameter ERV 5.0..10.0TMB - 10..14 mm. 8. The cables ERV 5.0TMB - 3Gx1,5 mm², ERV 10,0TMB - 3Gx2,5 mm².</p>			
<p><b>Gnybtų žymėjimas</b></p> <p>Lin, Nin - maitinimas 230V.±10% Lout., Nout - ventilatoriaus variklio pajungimas. PE, PE – žeminimas. TK, TK - ventilatoriaus variklio apsaugos nuo perkaitimo pajungimas (kontaktas be įtampos) . 1, 2 (SERVO) - išėjimas 230VAC/1A skirtas pavarų, kontaktorių ir kitų prietaisų pajungimui, kurie turi įsijungti, įjungus reguliatorių. D11, GND – išorinio relinio kontakto NO be įtampos pajungimas, reguliatoriaus valdomos apkrovos įjungimui 100%.</p>	<p><b>Маркировка подключения</b></p> <p>Lin, Nin - подключение питания 230В.±10% Lout., Nout - подключение мотора вентилятора. PE, PE – заземление. TK, TK - подключение защиты от перегрева мотора вентилятора (контакт без напряжения). 1, 2 (SERVO) - выход 230В/1А для подключения приводов, контакторов или других приборов, которые включается вместе с регулятором. D11, GND – подключение внешнего релейного контакта NO без напряжения для включения управляемую нагрузку на 100%.</p>	<p><b>Terminal marking</b></p> <p>Lin, Nin - supply voltage 230V.±10% Lout., Nout - fan motor connection. PE, PE – ground connection. TK, TK - fan motor thermoprotection connection. 1, 2 (SERVO) - output 230V for connecting actuators, relays or other devices which switching ON with controller. D11, GND – terminals for external relay contact NO voltage free for switch ON controlled load 100%. D12, GND – terminals for external relay contact NO voltage free for switch OFF controlled load.</p>			

D12, GND – išorinio relinio kontakto NO be įtampos pajungimas, regulatoriaus valdomos apkrovos išjungimui.  
 D13, GND – išorinio relinio kontakto NO be įtampos pajungimas, regulatoriaus vidinio nustatymo perjungimui išoriniam valdymo signalui 0-10VDC, arba sąsajai RS485 MODBUS. Kai NC – nustatymas potenciometru.  
 0V..10V, GND – išorinio valdymo signalo 0-10VDC pajungimas.  
 A, B, GND – RS485 MODBUS pajungimas.  
 TM1 – potenciometras minimalios įtampos nustatymui. Ribos 50..150 VAC ±5%.

D12, GND – подключение внешнего релейного контакта NO без напряжения для выключения управляемую нагрузку.  
 D13, GND – подключение внешнего релейного контакта NO без напряжения для переключения внутренней установки регулятора на внешний сигнал управления 0-10В или с RS485 MODBUS.  
 0V..10V, GND — подключение внешнего сигнала управления 0-10В. Когда NC – внутренняя установка.  
 A, B, GND – RS485 MODBUS подключение.  
 TM1— потенциометр установки минимальной выходной напряжения в пределах 50..150В ±5%.

D13, GND – terminals for external relay contact NO voltage free for changing setpoint from internal to external control signal 0-10VDC or by RS485 MODBUS. If NC – internal setpoint with potentiometer.  
 0V..10V, GND – terminals for external control signal 0-10VDC.  
 A, B, GND – RS485 MODBUS connection terminals.  
 TM1 – minimum output voltage setpoint potentiometer. The setpoint range 50..150VAC ±5%.

**230V jungimo schema**  
**230В электрическое подключение**  
**230V electrical connection**



MODBUS			MODBUS			MODBUS					
RS485 sąsajos formatas 8N1 9600b/sec.			RS485 формат интерфейса 8N1 9600b/сек.			RS485 interface format 8N1 9600b/sec.					
Adresas	Aprašymas		Адрес	Описание		Address	Description				
0x00	Nustatymas sukimosi greičio 32%=0x0020 (100%= 0x0064). Gamyklinis nustatymas – 0x0014.		0x00	Установка скорости вращения 32%=0x0020 (100%= 0x0064). Заводская установка – 0x0014.		0x00	The rotating speed setpoint 32%=0x0020 (100%= 0x0064). The factory default – 0x0014.				
0x01	Minimumo nustatymas ~150VAC...~50VAC (0x0019...0x025f). Gamyklinis nustatymas - 0x0019.		0x01	Установка минимума ~150В...~50В (0x0019...0x025f). Заводская установка - 0x0019.		0x01	The minimum output setpoint ~150VAC...~50VAC (0x0019...0x025f). The factory default - 0x0019.				
0x36	Veikimo laikas pilnu išėjimu po įjungimo (0x0000...0x00ff) 0...32sek. Gamyklinis nustatymas – 0x0032.		0x36	Время работы с полным выходом, после включения (0x0000...0x00ff) 0...32сек. Гамыклинис nustatymas – 0x0032.		0x36	The time of the full load output after switch ON (0x0000...0x00ff) 0...32sec. The factory default – 0x0032.				
0x3c	Konfiguracija. Gamyklinis nustatymas - 0xc320		0x3c	Конфигурация. Заводская установка - 0xc320		0x3c	Configuration. The factory default - 0xc320				
	Bitas	Vertė		Aprašymas	Бит		Значение	Описание	Bit	Value	Description
	15,14	0,1		Pagrindinis nustatymas - JP1 potenciometras	15,14		0,1	Главная установка – потенциометр JP1	15,14	0,1	The main setpoint – potentiometer JP1
		1,0		Pagrindinis nustatymas 0-10 VDC			1,0	Главная установка - 0-10В		1,0	The main setpoint - 0-10 VDC
		1,1		Pagrindinis nustatymas MODBUS reg 0x00			1,1	Главная установка - MODBUS рег. 0x00		1,1	The main setpoint MODBUS reg. 0x00
9	0 1	Minimumo nustatymas su MODBUS reg 0x01 Minimumo nustatymas su TM1 potenciometru	9	0 1	Установка минимума с MODBUS рег. 0x01 Установка минимума с потенциометром TM1	9	0 1	The minimum setpoint with MODBUS reg. 0x01 The minimum setpoint with TM1 potentiometer			
8	1 0	Veikimo laiko, su 100% išėjimu po įjungimo, nustatymas per MODBUS reg 0x02(0x36) Veikimo laiko, su 100% išėjimu po įjungimo, nustatymas su R3/R4, U(R4)	8	1 0	Установка времени работы, с 100% выходом после включения, с MODBUS рег. 0x02(0x36) Установка времени работы, с 100% выходом после включения, с R3/R4, U(R4)	8	1 0	The time of the full load output after switch ON with MODBUS reg. 0x02(0x36) The time of the full load output after switch ON with R3/R4, U(R4)			
7,6,5	0x00-0xE0	MODBUS neaktyvumo laikas, po kurio keičiasi nustatymo šaltinis į 0-10 VDC. Jei 0xE0=32 sek. - šaltinis keičiamas po 32 sek., jei 0x00=0 sek. - šaltinis nekeičiamas.	7,6,5	0x00-0xE0	Время неактивного MODBUS, после которой меняется установка на сигнал 0-10В. Если 0xE0=32 сек. - меняется на сигнал за 32 сек., если 0x00=0 сек. - MODBUS не меняется на сигнал.	7,6,5	0x00-0xE0	The time of MODBUS inactivity after which it will be change to the external signal 0-10 VDC. If 0xE0=32 sec. - change will be after 32 sec., if 0x00=0 sec. - will not be changed.			
0x38	MODBUS darbo greitis (1K2, 2K4, 4K8, 9K6, 19K2) (0x0000..0x004). Gamyklinis nustatymas – 0x003.		0x38	Скорость работы MODBUS (1K2, 2K4, 4K8, 9K6, 19K2) (0x0000..0x004). Заводская установка – 0x003.		0x38	MODBUS baud rate (1K2, 2K4, 4K8, 9K6, 19K2) (0x0000..0x004). The factory default – 0x003.				

0x3d	Išmatuota JP1 vertė (0x0000...0x03ff)	0x3d	Измеренная значение JP1 (0x0000...0x03ff)	0x3d	The measured value of JP1 (0x0000...0x03ff)						
0x3e	Išmatuota vidinė temperatūra (0x0021...0x228). Jei >70° išjungiami, nuo 60° ribojama, įjungiami, jei <50°.	0x3e	Измеренная внутренняя температура (0x0021...0x228). Если 60°C – выход регулятора уменьшается, >70°C – отключается, включается когда <50°C.	0x3e	The measured internal temperature (0x0021...0x228). If more then 60°C the output is decreasing, >70° switch OFF, switch ON, if <50°C.						
0x3f	DI1, DI2, DI3 būsenos.	0x3f	Статус DI1, DI2, DI3.	0x3f	The status of DI1, DI2, DI3.						
0x40	Išmatuota signalo 0-10 VDC reikšmė. (10V – 0x3E8).	0x40	Измеренная значение 0-10В. (10В – 0x3E8).	0x40	The measured value of 0-10 VDC (10V – 0x3E8).						
0xa8	Mikrokontrolerio temperatūra -40°C - 0x00e6, 25 0x012c, 85°C – 0x0172.	0xa8	Температура микроконтроллера -40°C - 0x00e6, 25 0x012c, 85°C – 0x0172.	0xa8	The micro controller temperature -40°C - 0x00e6, 25 0x012c, 85°C – 0x0172.						
Atlikus pakeitimus nustatymuose, norint juos išsaugoti, reikalinga nusiųsti duomenų išsaugojimo paketą : Užklausa: 64 06 00 C4 70 AC E4 7F Atsakas: 64 06 00 C4 70 AC E4 7F		Для сохранения изменений, надо послать пакет сохранения данных: Запрос: 64 06 00 C4 70 AC E4 7F Ответ: 64 06 00 C4 70 AC E4 7F		After changes have been done to save them the data saving package must be sent: Request: 64 06 00 C4 70 AC E4 7F Response: 64 06 00 C4 70 AC E4 7F							
* Šalia tinkle registro numerio nurodomas registro eilės (numeris). ** Detalus MODBUS paketo formatas susideda [ID, Kom, 0x00, Rg, DataH, DataL, crch, crcl], kuriame kom=0x04 skaitymo komanda, kom=0x06 įrašymo. Rg - tai tinkle pateikiamas registro numeris, DataH, DataL perduodami duomenys, crch+crcl. Kontrolinė paketo suma MODBUS 16. Gamintojo įrašyti pradiniai 0...15 registų tinkle pateikiami numeriai 0,1,54,52,60,56,88,55,61,62,63,64,65,67,168,196 ir Įrenginio ID = IDpap = 0x64. Identifikacija tinkle.		* (Номер) регистра отображается рядом с номером регистра, отображаемым в сети ** Подробный формат пакета MODBUS состоит из [ID, Com, 0x00, Rg, DataH, DataL, crch, crcl], где com = 0x04 команда чтения, com = 0x06 команда записи. Rg - это номер регистра в сети, DataH, DataL передаваемые данные, crch + crcl Контрольная сумма MODBUS 16. Начальные номера от 0 до 15 регистров, введенных производителем в сети 0,1,54,52,60,56,88,55,61,62,63,64,65,67,168,196 и ID устройства = IDpap = 0x64. Идентификация в сети.		* The register (number) is displayed next to the register number displayed on the network. ** The detailed MODBUS package format consists of [ID, Com, 0x00, Rg, DataH, DataL, crch, crcl], where com = 0x04 read command, com = 0x06 write command. Rg is the registry number on the network, DataH, DataL transmitted data, crch + crcl Checksum MODBUS 16. Initial numbers from 0 ... 15 registers entered by the manufacturer in the network 0,1,54,52,60,56,88,55,61,62,63,64,65,67,168,196 and Device ID = IDpap = 0x64. Identification on the network.							
<b>*** MODBUS register reg=0xc4(15)</b>		<b>*** MODBUS register reg=0xc4(15)</b>		<b>*** MODBUS register reg=0xc4(15)</b>							
Data H	Data L	Aprašymas (užklausa->- atsakymas)		Data H	Data L	Description (request ->- answer)					
0x00	ID	Nustatyti regulatoriaus tinklinį vardą ID=0x55 64 06 00 C4 00 55 01 FD ->-64 06 00 C4 00 55 01 FD		0x00	ID	Установить имя сети регулятора ID=0x55 64 06 00 C4 00 55 01 FD ->-64 06 00 C4 00 55 01 FD		0x00	ID	Set regulator network name ID=0x55 64 06 00 C4 00 55 01 FD ->-64 06 00 C4 00 55 01 FD	
0x10	IDpap	Nustatyti papildomą dubliavimo vardą IDpap=0x76 55 06 00 C4 10 76 49 C5->- 55 06 00 C4 10 76 49 C5		0x10	IDpap	Установит дополнительное дублирующее имя IDpap=0x76 55 06 00 C4 10 76 49 C5->- 55 06 00 C4 10 76 49 C5		0x10	IDpap	Set up an additional duplicate name IDpap=0x76 55 06 00 C4 10 76 49 C5->- 55 06 00 C4 10 76 49 C5	
0x2R	reg	Nustatyti registro R(6) tinklinį vardą reg=0xb4 55 06 00 C4 26 B4 DF F4->-55 06 00 C4 26 B4 DF F4		0x2R	reg	Установить сетевое имя регистра R(6) reg=0xb4 55 06 00 C4 26 B4 DF F4->-55 06 00 C4 26 B4 DF F4		0x2R	reg	Set the network name of the register R(6) reg=0xb4 55 06 00 C4 26 B4 DF F4->-55 06 00 C4 26 B4 DF F4	
0x3R	---	Patikrinti registro R(6) vardą 55 06 00 C4 36 00 D2 43->-55 06 00 C4 06 B4 C6 34		0x3R	---	Проверка регистра с именем R(6) 55 06 00 C4 36 00 D2 43->-55 06 00 C4 06 B4 C6 34		0x3R	---	Check register R(6) name 55 06 00 C4 36 00 D2 43->-55 06 00 C4 06 B4 C6 34	
0x50	---	Patikrinti regulatoriaus ID, IDpap 55 06 00 C4 50 00 F9 E3->-55 06 00 C4 55 76 7B 55		0x50	---	Проверить ID, IDpap регулятора 55 06 00 C4 50 00 F9 E3->-55 06 00 C4 55 76 7B 55		0x50	---	Check controllers ID, IDpap 55 06 00 C4 50 00 F9 E3->-55 06 00 C4 55 76 7B 55	
0x70	0xac	Nurodymas patvirtinti darytus pakeitimus 55 06 00 C4 70 AC E0 5E->-55 06 00 C4 70 AC E0 5E		0x70	0xac	Команда подтверждения изменений 55 06 00 C4 70 AC E0 5E->-55 06 00 C4 70 AC E0 5E		0x70	0xac	Command to confirm changes 55 06 00 C4 70 AC E0 5E->-55 06 00 C4 70 AC E0 5E	
0xd0	0xac	Paleisti iš naujo regulatorių 55 06 00 C4 D0 AC 98 5E->-atsakymo nėra regulatorius persikrovė.		0xd0	0xac	Перезапуск регулятора 55 06 00 C4 D0 AC 98 5E->-нет ответа, потому что регулятор перегружен.		0xd0	0xac	Restarting the regulator 55 06 00 C4 D0 AC 98 5E->-no answer – controller is restarted	
<b>MODBUS register reg=0x33(?)</b> kreipimasis į neegzistuojantį registrą		<b>MODBUS register reg=0x33(?)</b> доступ к несуществующему регистру		<b>MODBUS register reg=0x33(?)</b> accessing a non-existent register							
ID0x64	0x33	64 06 00 33 B0 00 05 F0->-64 86 02 02 7E 5C 64 04 00 33 B0 00 7C 30->-64 84 02 02 DF 9C		ID0x64	0x33	64 06 00 33 B0 00 05 F0->-64 86 02 02 7E 5C 64 04 00 33 B0 00 7C 30->-64 84 02 02 DF 9C		ID0x64	0x33	64 06 00 33 B0 00 05 F0->-64 86 02 02 7E 5C 64 04 00 33 B0 00 7C 30->-64 84 02 02 DF 9C	
Kai komandos (pvz.0x08) nelygios 0x06 ir 0x04 gražinama klaida - negera funkcija 64 08 00 01 02 20 B8 86->-64 88 02 01 5F 9E Registru vyresnysis baitas nelygus 0x00 vertinama, kaip negeras adresas Sutampant registru tinkliniams vardams, apdorojamas tik mažesnj vidinį Nr. turintis.		Когда команды (например, 0x08) не равны 0x06 и 0x04, возвращается ошибка - плохая функция 64 08 00 01 02 20 B8 86->-64 88 02 01 5F 9E. Если старший байт регистров не равен 0x00, адрес будет неверным. При сопоставлении одинаковых сетевых имен регистров обрабатывается только имя с меньшим внутренним номером.		When commands (eg.0x08) are not equal to 0x06 & 0x04 the error returned is not a good function 64 08 00 01 02 20 B8 86->-64 88 02 01 5F 9E. If the upper byte of the registers is not 0x00, the address will be incorrect. Matching the registry to network names only handles with the smaller internal number.							
<b>Įrenginio Modbus adreso keitimas</b> <b>Pavyzdys</b> įrenginio Modbus adreso keitimo iš 0x64 i 0x55: Užklausa pakeisti įrenginio adresą: 0x64 0x06 0x00 0x04 0x00 0x55 0x01 0xFD Atsakas: 0x64 0x06 0x00 0x04 0x00 0x55 0x01 0xFD Užklausa pakeisti antrinį adresą: 0x55 0x06 0x00 0x04 0x10 0x55 0x08 0x1C Atsakas: 0x55 0x06 0x00 0x04 0x10 0x55 0x08 0x1C Užklausa išsaugoti duomenis į EEPROM: 0x55 0x06 0x00 0x04 0x70 0xAC 0xE0 0x5E Atsakas: 0x55 0x06 0x00 0x04 0x70 0xAC 0xE0 0x5E		<b>Изменение Modbus адреса</b> <b>Пример</b> изменение Modbus адреса из 0x64 в 0x55: Запрос на изменение адреса : 0x64 0x06 0x00 0x04 0x00 0x55 0x01 0xFD Ответ: 0x64 0x06 0x00 0x04 0x00 0x55 0x01 0xFD Запрос на изменение дополнительного адреса: 0x55 0x06 0x00 0x04 0x10 0x55 0x08 0x1C Ответ: 0x55 0x06 0x00 0x04 0x10 0x55 0x08 0x1C Запрос на сохранение данных в EEPROM: 0x55 0x06 0x00 0x04 0x70 0xAC 0xE0 0x5E Ответ: 0x55 0x06 0x00 0x04 0x70 0xAC 0xE0 0x5E		<b>Changing of Modbus address</b> <b>Example</b> of Modbus address changing from 0x64 to 0x55 : Request to change address of device: 0x64 0x06 0x00 0x04 0x00 0x55 0x01 0xFD Response: 0x64 0x06 0x00 0x04 0x00 0x55 0x01 0xFD Request to change secondary address: 0x55 0x06 0x00 0x04 0x10 0x55 0x08 0x1C Response: 0x55 0x06 0x00 0x04 0x10 0x55 0x08 0x1C Request for data saving to EEPROM: 0x55 0x06 0x00 0x04 0x70 0xAC 0xE0 0x5E Response: 0x55 0x06 0x00 0x04 0x70 0xAC 0xE0 0x5E							
<b>Aptarnavimas</b> Regulatoriai nereikalauja jokio specialaus aptarnavimo, išskyrus mažiausiai vieną kartą metuose patikrinti elektrinio pajungimo patikimumą.		<b>Обслуживание</b> Регулятор не нуждается в специальном обслуживании. Только не реже 1 раз в год требуется проверка надежности электрического подключения.		<b>Service</b> No special service is required for controllers, only to check electrical connection not less then 1 time per year.							
<b>Problemos ir jų sprendimo būdai</b>		<b>Проблемы и способы их решения</b>		<b>Troubleshooting</b>							
Regulatoriaus išėjime nėra įtampos	1. Elektros srovė nepasiekia regulatoriaus . Patikrinti išorinius elektrinio jungimo komponentus. 2. Suveikusi variklio arba regulatoriaus apsauga nuo perkaitimo. Išjunkite	Нет выходного напряжения	1. Электрический ток не достигает регулятора - проверить наружные компоненты электрического подключения. 2. Сработала защита перегрева двигателя или регулятора. Выключите	No output from controller	1. No power supply to controller . Check all external electrical connection components. 2. Overheating thermostat of motor or controller is activated. In that case find reason						

	regulatoriaus maitinimą, suradę ir pašalinę perkaitimo priežastį, vėl įjunkite regulatorių. 3. Reikia patikrinti regulatoriaus saugiklį. Jei saugiklis perdeges, pakeisti.		регулятор, найдите и устраните причину перегрева и опять включите. 3. Проверить предохранитель. Если перегоревший, поменять.		of overheating, switch OFF controller, remove reason and switch on again controller. 3. Check fuse. If fuse broken, change it.
Dažnas automatinio jungiklio išsijungimas	1. Patikrinkite ar automatinis jungiklis parinktas pagal regulatoriaus elektrinius parametrus. 2. Patikrinti jungimo kabelių, laidų izoliacija, patikrinti regulatoriaus įžeminimą. 3. Įsitikinkite ar maitinimo šaltinio duomenys atitinka lipduke nurodytus. 4. Įsitikinkite ar valdomam varikliui galima keisti įtampą.	Частое срабатывание автоматического выключателя	1. Проверить соответствие параметров автоматического выключателя параметрам регулятора. 2. Проверить изоляцию кабелей и проводов, заземление регулятора. 3. Убедитесь, что параметры сети электропитания соответствует требованиям на тех наклейке регулятора. 4. Убедитесь что скорость вращения двигателя может изменяться, изменяя напряжение.	Automatic circuit breaker switching off	1. Check circuit breakers data, it must correspond to controller electrical data. 2. Check isolation of connection cables, wires, check is controller grounded. 3. Check power supply source data, it must correspond to controller electrical data. 4. Check that voltage can be changeable for controlled motor.
Dažnas termoapsaugų suveikimas	1. Išmatuokite regulatoriaus įėjimo įtampą, variklio naudojama srovė. Įsitikinkite, kad parametrai neviršytų nurodytų ant lipduko.	Частое срабатывание защит от перегрева	1. Проверьте напряжение питания регулятора, потребляемый ток двигателя. Параметры не должны превышать указанным на регуляторе.	Overheating thermostats activation	1. Check controller input voltage, motor current. Make sure that they do not exceed controller electrical data.
<b>Transportavimas ir saugojimas</b> Visi gaminiai yra supakuoti gamykloje normalioms pervežimo sąlygoms. Iškraunant, sandėliuojant gaminius, naudokite tinkama kėlimo įrangą, kad išvengtumėte žalos gaminiams arba darbuotojams. Nekeikite gaminių už maitinimo laidų, sujungimo dėžučių. Įsitikinkite, kad regulatorius nėra padėtas jungimo ir reguliavimo prietaisais žemyn, tai gali sugadinti gaminį. Venkite smūgių ir smūginių apkrovų. Iki galutinio sumontavimo gaminius sandėliuokite sausoje vietoje, kur santykinė oro drėgmė neviršija 70% (20°C), vidutinė aplinkos temperatūra turi būti 5-40°C. Sandėliavimo vieta turi būti apsaugota nuo purvo ir vandens. Venkite ilgalaikio gaminių sandėliavimo. Nerekomenduojama sandėliuoti ilgiau nei 1 (vienerių) metų.		<b>Транспортировка и складирование</b> Все регуляторы упакованы производителем для нормальной транспортировки. Для выгрузки и складирования используйте подходящее оборудование подьема, чтобы избежать повреждения продуктов и рабочих. Не кладите регуляторы переключателем вниз, это может сломать регулятор. До полной инсталляции складировать продукты в сухом месте с не больше чем 70% (20°C) влажностью, средняя температура должна быть 5-40°C. Место складирования должна быть защищена от воды и грязи. Избегайте складирования на длинное время. Не рекомендуется складировать продукты дольше чем 1 (один) год.		<b>Transport and storage</b> All products are packed by producer for normal transporting conditions. For unloading and storing use proper lifter to prevent product damage and employees injuries. Make sure that controller is not put rotary switch downwards. Until final installation store products in dry place with humidity not more 70% (20°C), average ambient temperature must be 5 -40°C. Storing place must be covered from water and dirt. Avoid long term storing. It is not recommended to store products more then 1 (one) year.	
<b>Garantija</b> 1. Gamintojas suteikia 2 m. garantiją nuo gamintojo sąskaitos išrašymo datos. Garantija galioja, jei yra išpildyti visi transportavimo, saugojimo, montavimo ir elektrinio pajungimo reikalavimai. 2. Atsiradus gedimui garantijos galiojimo metu, pirkėjas privalo ne vėliau kaip per 5d. informuoti gamintoją ir kuo greičiau savo lėšomis pristatyti gaminį. Nesilaikant nustatytos tvarkos, garantija negalioja. 3. Gamintojas neatsako už gaminių pažeidimus, padarytus transportavimo ar montavimo metu.		<b>Гарантия</b> 1. Регуляторам предоставляется гарантия 2 года, считая от даты выставления инвойса производителем. Гарантия действительна если все требования транспортировки, складирования, электрического подключения и монтажа были соблюдены. 2. В случае поломки или неисправности продукта во время периода гарантии, покупатель должен сообщить производителю не позже чем через 5 дней и как можно скорей прислать продукт своими средствами. 3. Производитель не отвечает за повреждения, которые произошли во время транспортировки.		<b>Warranty</b> 1. Manufacture declare 2 years warranty term from the date of manufacturers invoice. Warranty is applied in case if all requirements of transporting, storing, installation and electrical connection are fulfilled. 2. In case of damaged or faulty product during warranty term customer must inform producer in 5 days and deliver product to manufacture as soon as possible at customer's costs. In other case warranty is not valid. 3. Manufacture is not responsible for damages which occur during transportation or installation.	
<b>Gamintojas pasilieka teisę keisti techninius parametrus be išankstinio įspėjimo.</b>		<b>Производитель оставляет за собой права изменять технические данные</b>		<b>Producer reserve the right to change technical data</b>	