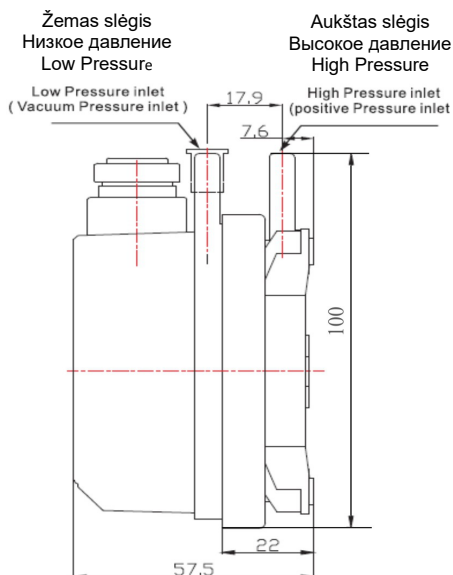


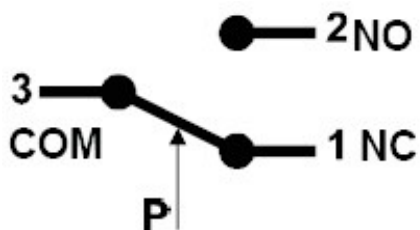
<p>LT originalios naudojimo taisyklės <b>Skirtuminė slėgio relė SR...</b></p> <p><b>Aprašymas</b> Skirtuminio slėgio relės SR .. skirtos matuoti ir kontroliuoti ventiliatorių darbą, filtrų užterštumą vėdinimo sistemose, šildytuvų arba aušintuvų apsaugai.</p>	<p>RU Оригинальная инструкция пользования <b>Реле дифференциального давления воздуха SR...</b></p> <p><b>Описание</b> Дифференциальное реле давления SR .. предназначена для контроля загрязнения фильтров вентиляционных систем, контроля давления в воздуховодах, защиты от перегрева или замерзания в промышленных системах.</p>	<p>EN Original user manual <b>Differential air pressure relay SR...</b></p> <p><b>Description</b> Pressure switches are capable to sense tiny pressure changes. Pressure switches can control the flue of aerator, operation of the fan, filter contamination in a ventilation systems. Pressure switches are also suitable for overheat protection in industrial cooling systems.</p>
<p><b>Techniniai duomenys</b></p> <ul style="list-style-type: none"> <li>• Relinis išėjimas,</li> <li>• Kontakto įtampa 250 VAC,</li> <li>• Skirtuminio slėgio matavimui,</li> <li>• Saugos klasė IP54,</li> <li>• Maksimalus slėgis – 5kPa,</li> <li>• Matuojamos dujos – oras, nedegios ir ne-agresyvios dujos,</li> <li>• Aplinkos temperatūros ribos – 40°C iki 85°C,</li> <li>• Svoris – 140 g.</li> </ul> <p><b>Montavimas</b> – bet kokiaje vertikaloje padėtyje. <b>Slėgio matavimo pajungimas</b> – 2 plastikiniai išvadai (P1 ir P2), išorinis skersmuo 6.0 mm P1- didesniam slėgiui (pažymėtas +), P2 mažesniai slėgiui (pažymėtas -). <b>Elektrinis kontaktas</b> – SPDT. <b>Tikslumas</b> – 15%.</p> <p><b>Kontakto elektrinės charakteristikos:</b></p> <ul style="list-style-type: none"> <li>• Sujungto kontakto varža – &lt; 400milliohms;</li> <li>• Kontakto srovė – 1,5A (0.4A) / 250V.</li> </ul> <p>Gaminys atitinka pagrindinius Europos Sąjungos direktyvų reikalavimus: Žemųjų Įtampų Direktyvą (LVD) 2014/35/EU. <b>Žymima CE ženklu.</b></p>	<p><b>Технические данные</b></p> <ul style="list-style-type: none"> <li>• Релейный выход,</li> <li>• Напряжение контакта,</li> <li>• Для измерения дифференциального давления,</li> <li>• Класс защиты — IP54,</li> <li>• Максимальное рабочее давление – 5кPa,</li> <li>• Среда использования – воздух, негорючий и не агрессивны газ,</li> <li>• Рабочая температура – 40°C to 85°C,</li> <li>• Вес 140 г.</li> </ul> <p><b>Монтажное положение</b> – в любой вертикальной положении. <b>Подключения измерения давления</b> – 2 пластмассовые трубки (P1, P2) d = 6 мм; P1 (обозначена +) для подключения высокого давления и P2 (обозначена -) для подключения низкого давления. <b>Электрический контакт</b> – SPDT. <b>Погрешность</b> – 15%.</p> <p><b>Электрические параметры контактов:</b></p> <ul style="list-style-type: none"> <li>• Сопротивление закрытого контакта - &lt;400мОм;</li> <li>• Ток – 1.5A (0.4A)/250В.</li> </ul> <p>Этот продукт соответствует требованиям Европейских стандартов: Директива Низкого Напряжения (LVD) 2014/35/EU. <b>Маркируется знаком CE.</b></p>	<p><b>Technical data</b></p> <ul style="list-style-type: none"> <li>• Relay output,</li> <li>• Contact voltage 250 VAC,</li> <li>• For differential pressure measurement,</li> <li>• IP54 protection.</li> <li>• Max. operating pressure – 5kPa,</li> <li>• Medium – air, non-combustible and no-aggressive gases,</li> <li>• Operating temp. range – 40 C to 85 C,</li> <li>• Weight – 140g.</li> </ul> <p><b>Mounting</b> – in any vertical position. <b>Pressure connections</b> – 2 plastic pipe connection pieces (P1 and P2), external diameter 6.0 mm; P1 for connection to higher pressure (marked +) P2 for connection to lower pressure (marked -). <b>Electric contact</b> – SPDT. <b>Tolerance</b> – 15%.</p> <p><b>Contact electrical rating:</b></p> <ul style="list-style-type: none"> <li>• Resistance initial-&lt;400milliohms;</li> <li>• Current – 1.5A (0.4A) /250 V.</li> </ul> <p>This product conforms with the requirements of European standards: Low Voltage Directive (LVD) 2014/35/EU. <b>Approvals – CE.</b></p>

SR... slėgio diapazonas/SR... диапазон давления/SR... pressure range:

Pavadinimas/Модель/Type	Slėgio diapazonas/Диапазон давления/Pressure range	Histerezė/Гистерезис/Hysteresis
SR200	20-200Pa	10Pa
SR300	30-300Pa	10Pa
SR400	40-400Pa	20Pa
SR500	50-500Pa	20Pa
SR1000	200-1000Pa	100Pa
SR2500	500-2500Pa	150Pa
SR5000	1000-5000Pa	250Pa

Matmenys (mm)/Размеры (мм)/Dimensions (mm)





Priedai/Aксесуары/Accessories

Montavimo komplektas/ Монтажный комплект/Mounting kit



Į komplektą įeina:

2 plastikiniai žarnos pajungimai su tvirtinimo flanšu, 2 metrai PVC žarnos, 4 tvirtinimo varžtai.

В монтажный комплект входят:

Подсоединитель давления — 2 шт, пластмассовая трубка — 2 м, винты крепления — 4 шт.

The fixing kit includes:

2 plastic tubes with mounting flange, 2 meter PVC hose, 4 fixing screws.

**Gamintojas:**  
UAB Valtronika

Adresas: Nuklono g. 12, Šiauliai, Lietuva  
Tel. Nr.: +37068720836  
El. paštas: valtronika@valtronika.com  
<https://www.valtronika.com>

**Producer:**  
UAB Valtronika

Address: Nuklono str. 12, Šiauliai, Lithuania  
Phone number: +37068720836  
E-mail: valtronika@valtronika.com  
<https://www.valtronika.com>